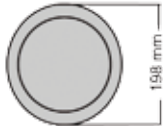


Planungshilfe

Einzelraum Lüftungsgerät mit Wärmerückgewinnung
 Durch die einfache Montage eignet sich das Gerät der Serie **Mono** hervorragend für den Neubau und die Sanierung.
 Der **Mono** ermöglicht dem bedarfsgerechten hygienischen Grundluftwechsel (gemäß EN12539) in Einzelräumen.
 Für eine ausgeglichene Luftbilanz, sollte der Einbau immer paarweise erfolgen.

AirUp-Mono Lüftungsgerät

Wandeinbauhülse aus EPS, 500 mm oder 1000 mm kurzbar.
 Mindestlänge muss 280 mm betragen

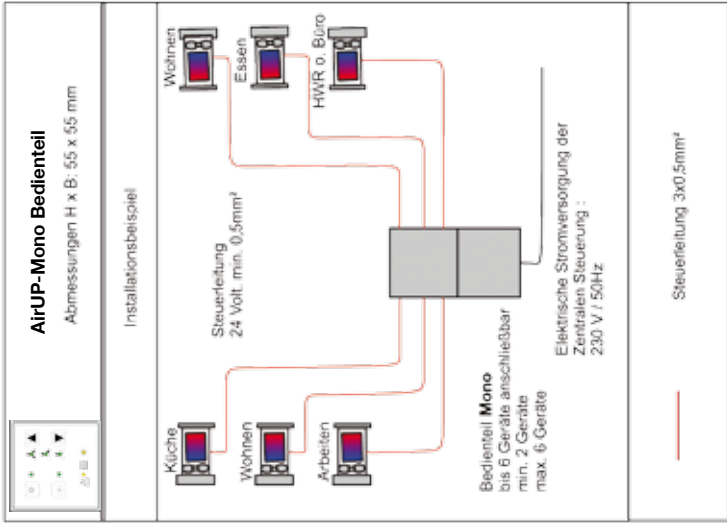
Wandhülse
 Standard: 500mm
 Zubehör: 1000mm

Einzelraum Lüftungsgerät mit Wärmerückgewinnung

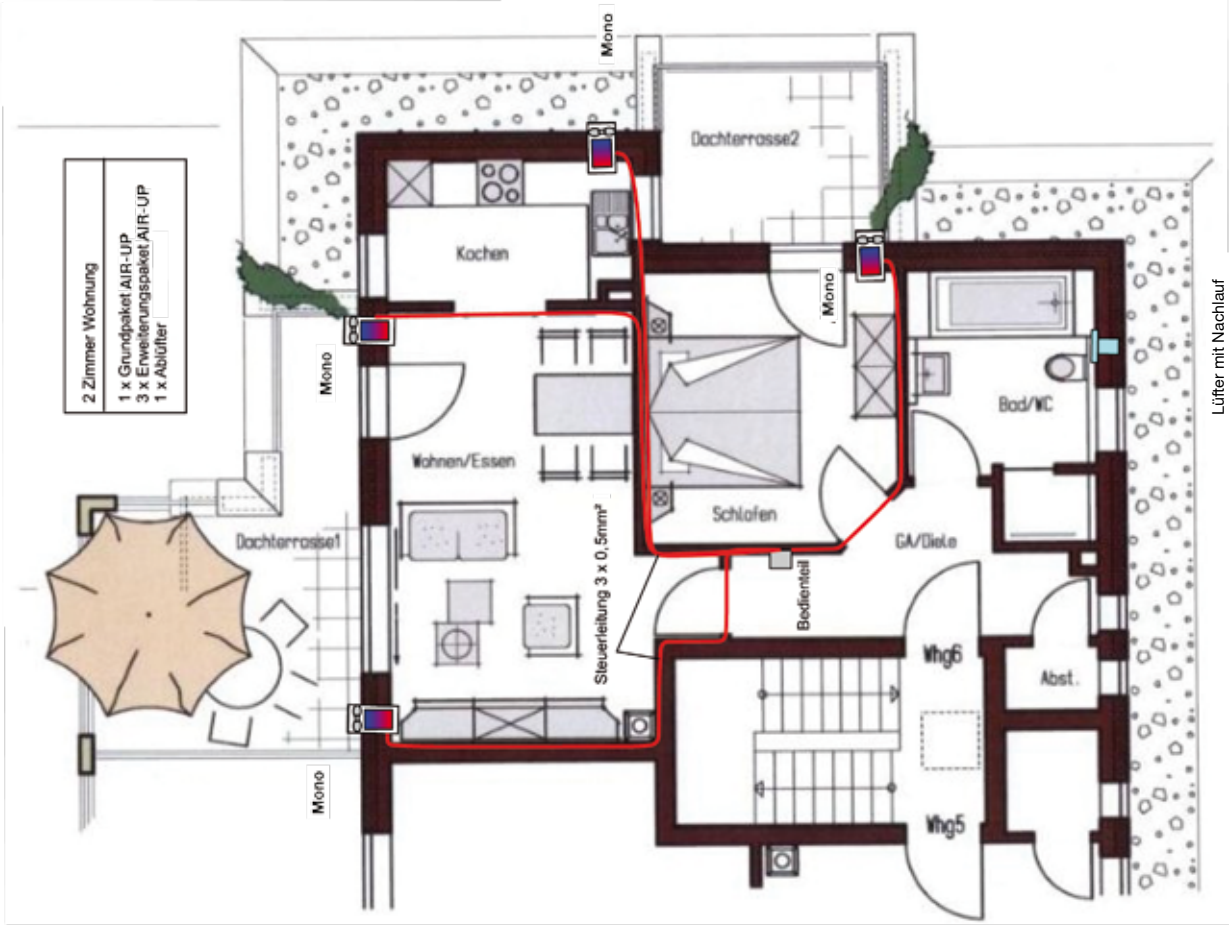
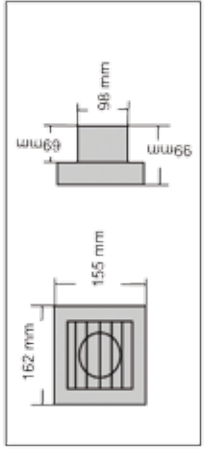
AirUp-Mono Grundpaket

Mono Design Lüftungsgerät
 Wandhülse 500mm (kurzbar) mit Putzschutzabdeckung
 Designblende innen weiß
 Wandhaube außen weiß
 mit Steuerung und Bedienteil
 Unterputzhohlwand-Doppeldose

AirUp-Mono Erweiterungspaket
 wie Grundpaket nur ohne Steuerung und Bedienteil



Lüfter mit Nachlauf und Feuchtesensor

Lüfter mit Nachlauf und Feuchtesensor